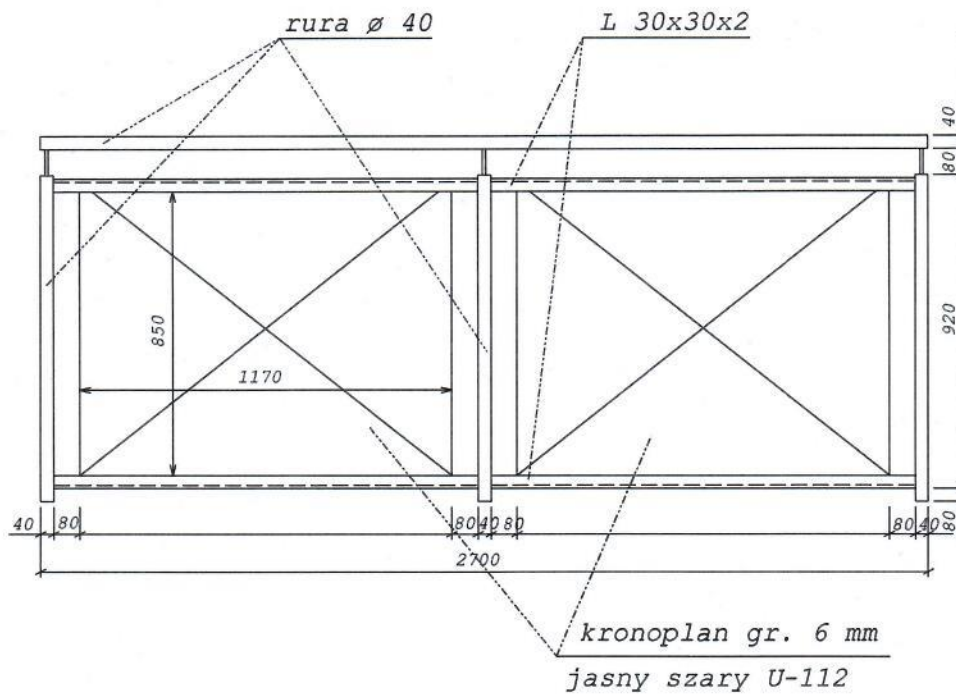
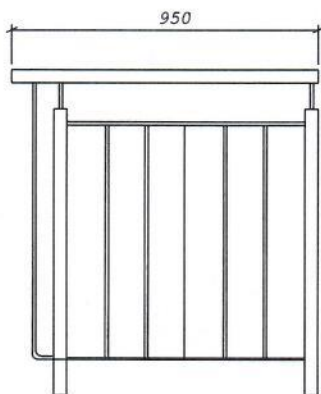


Rys. 1. Balustrada ze stali nierdzewnej - przód



Rys. 2. Balustrada ze stali nierdzewnej - boki



- podchwyt rura  $\varnothing 40$
- wypełnienie rura  $\varnothing 12$

Zakotwienie balustrady w płycie balkonowej oraz  
w ścianie za pomocą kotew chemicznych  
Balustrada ma być wykonana analogicznie jak  
balkonów wyremontowanych